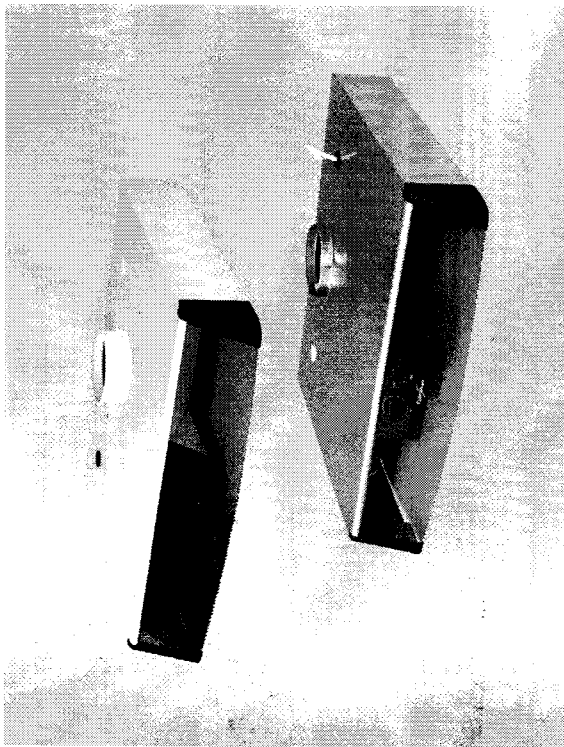


Spiskåpa CPD

Teknisk anvisning



Fläkt Woods AB, 551 84 Jönköping

t 036-19 30 00

f 036-19 36 20

w www.flaktwoods.se

FläktWoods

FläktWoods

Innehåll

Drift & Skötsel (för brukaren)	
CPD(A, J)	3
CPD(B, C, G, H, K)	4
CPD(A, B, C, G, H, J, K)	5
Montering (för installatör & servicepersonal)	
CPDA	6
CPDB	7
CPDC	8
CPDH	8
CPDG	9
CPDJ	10
CPDK	10
Injustering, igångkörning (för installatör & servicepersonal)	
CPD(A, B, C, G) - Grundventilation	11
CPD(A, B, C, G) - Forceringsventilation	12
CPD(H, K) - Grundventilation	13
CPD(H, J, K) - Forceringsventilation	14
Reservdelar	
CPD(A, B, C, G, H, J, K)	15

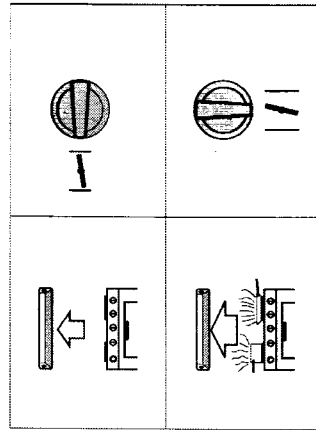
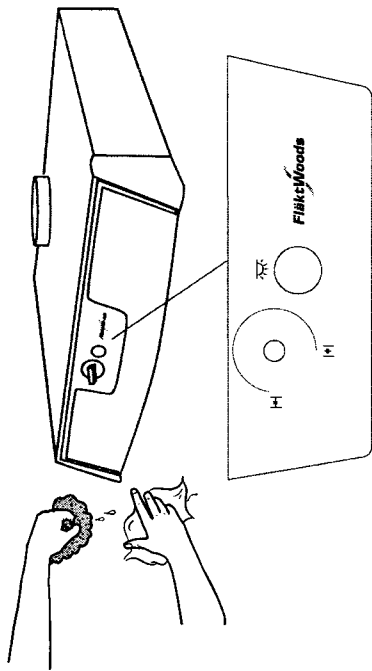
Spiskåpa CPDD och CPDL, se separat instruktion.

Den här apparaten är inte avsedd att användas av personer (inklusive barn) med nedsatta fysiska, sensoriska eller mentala förmågor, eller brist på erfarenhet och kunskap, om de inte har fått tillsyn eller fått instruktioner vad det gäller användning av apparaten av en person som ansvarar för deras säkerhet. Barn bör övervakas för att säkerställa att de inte leker med apparaten.

Drift & Skötsel

CPD(A, J)

Använd inte repande svamp eller disk vid rengöring av fronten på spiskåpan.

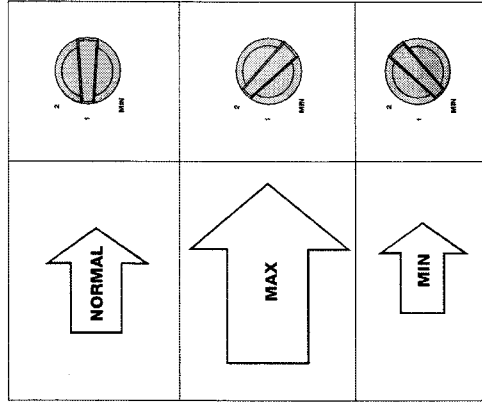
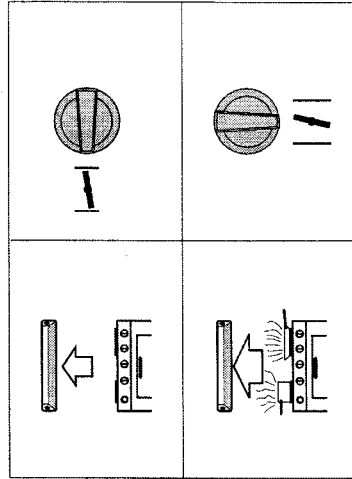
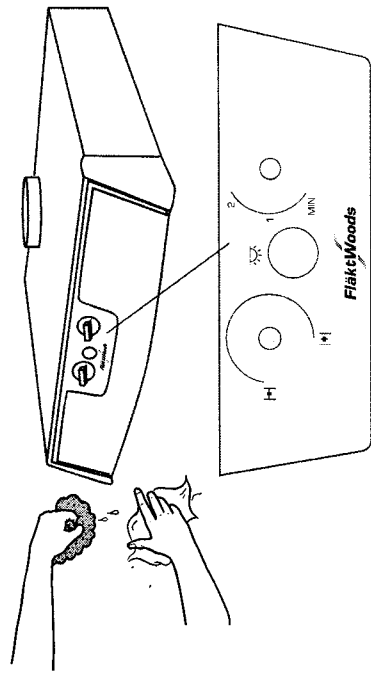


Om strömförande sladd blir skadad, ska den ersättas av tillverkaren, dess återförsäljare eller kvalificerad person som kan utföra detta utan att utsättas för fara.

Drift & Skötsel

CPD(B, C, G, H, K)

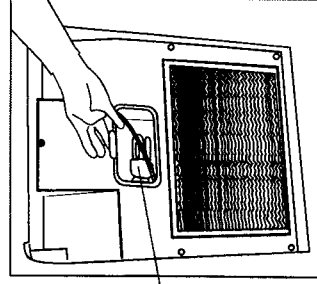
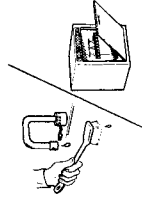
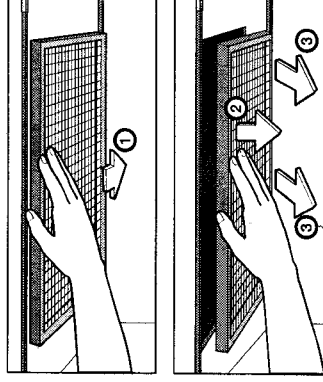
Använd inte repande svamp eller duk vid rengöring av fronten på spiskåpan.



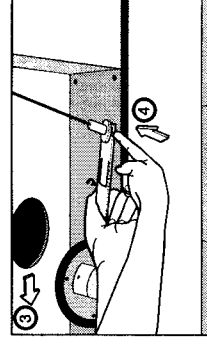
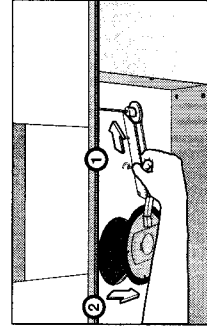
Om strömförande sladd blir skadad, ska den ersättas av tillverkaren, dess återförsäljare eller kvalificerad person som kan utföra detta utan att utsättas för fara.

Drift & Skötsel

CPD(A, B, C, G, H, J, K)

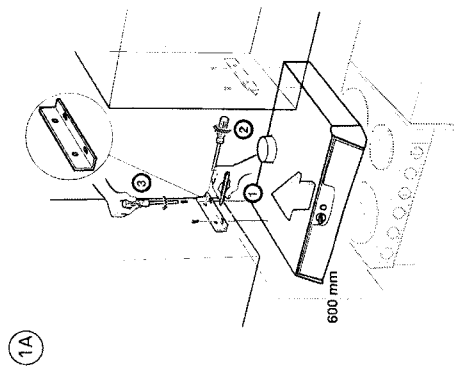


11 W/E14

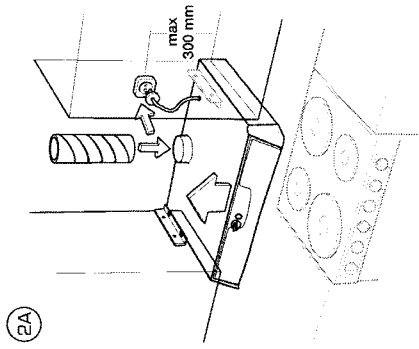


Montering

CPDA



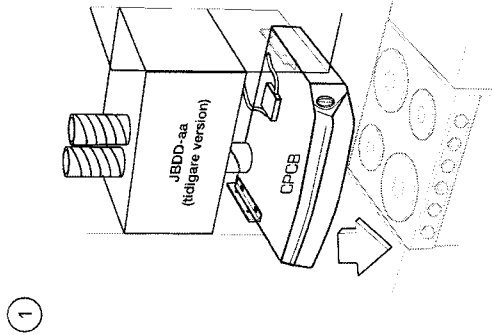
1A



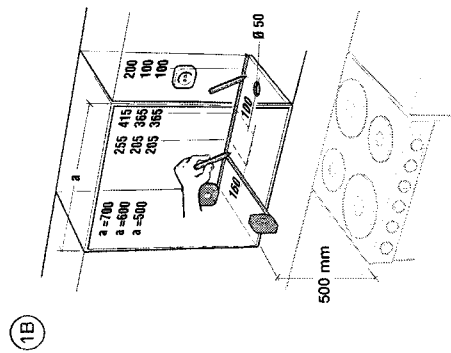
2A

Montering

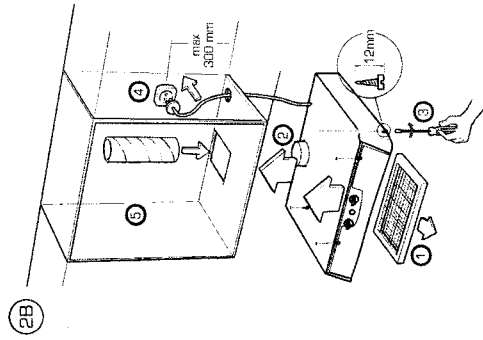
CPDB



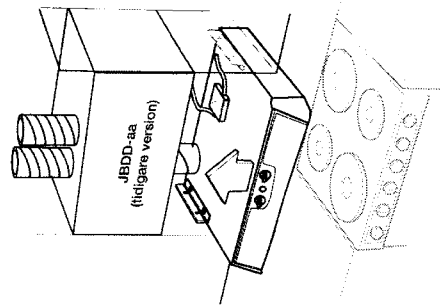
1



1B



2B



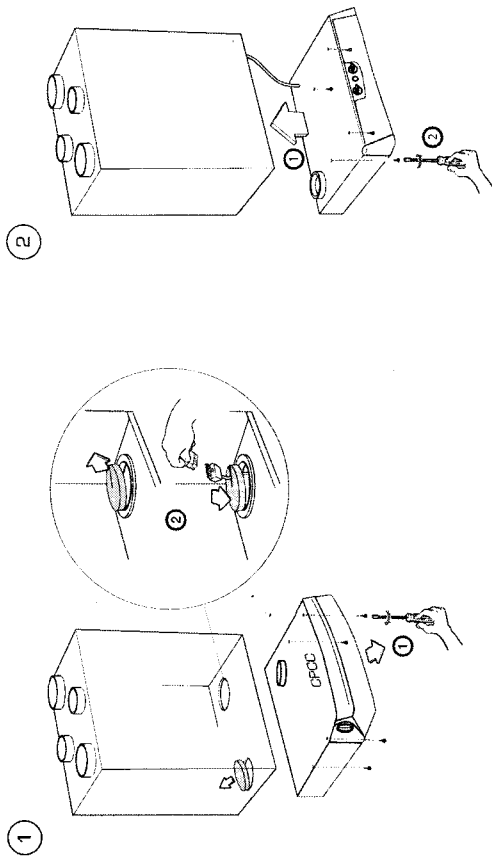
2

Om strömförande sladd blir skadad, ska den ersättas av tillverkaren, dess återförsäljare eller kvalificerad person som kan utföra detta utan att utsättas för fara.

Om strömförande sladd blir skadad, ska den ersättas av tillverkaren, dess återförsäljare eller kvalificerad person som kan utföra detta utan att utsättas för fara.

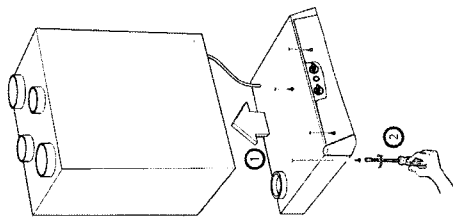
Montering

CPDC



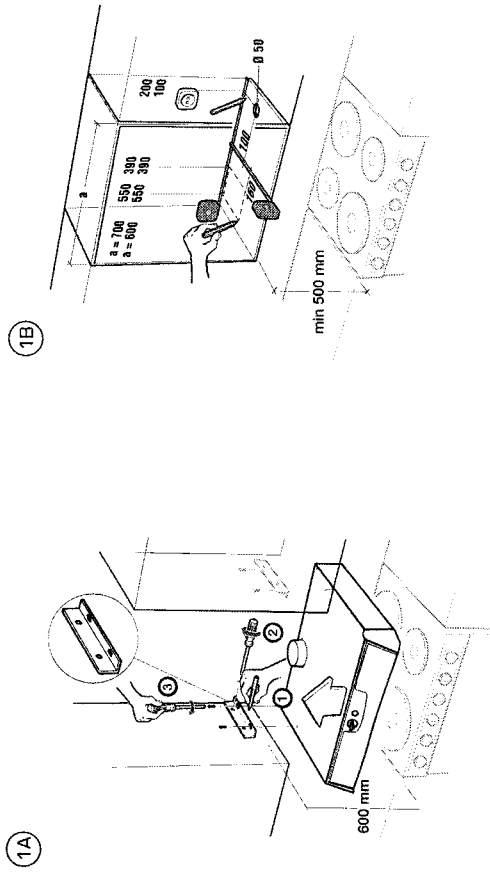
①

②



Montering

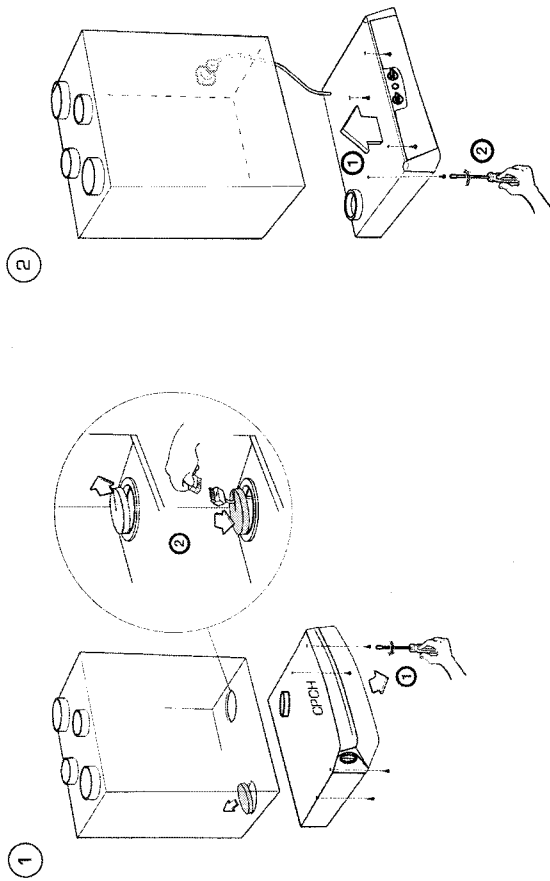
CPDG



①A

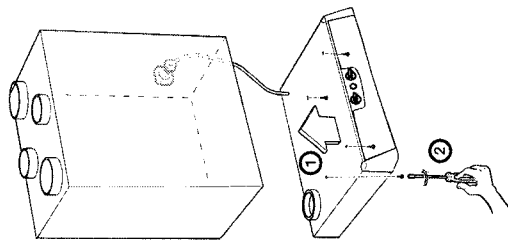
①B

CPDH



①

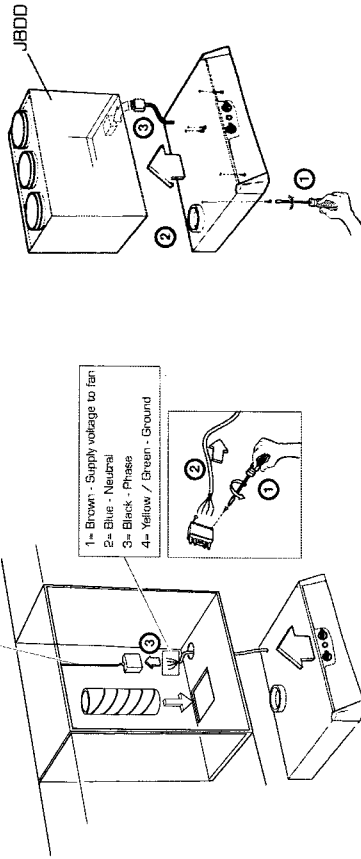
②



Fäst installation för
matchning av extern fläkt

②A

②B

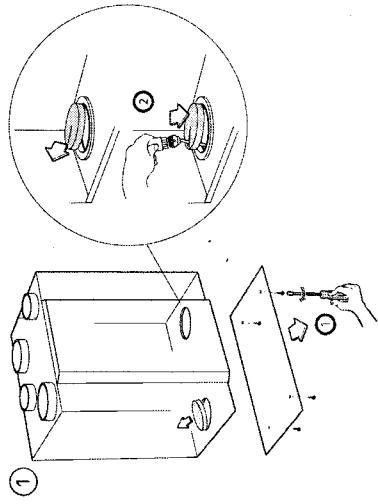


För hålltagning i mitten av skåp, se bild 1B på sidan 6.

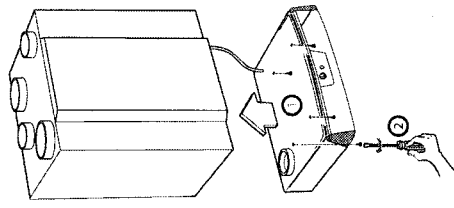
Om strömförande sladd blir skadad, ska den ersättas av tillverkaren, dess återförsäljare eller kvalificerad person som kan utföra detta utan att utsättas för fara.

Montering

CPDJ

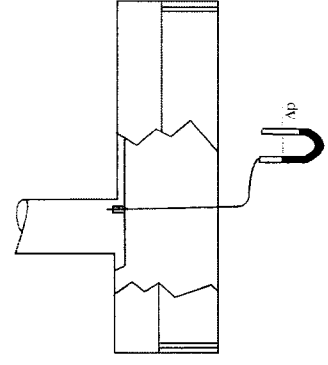
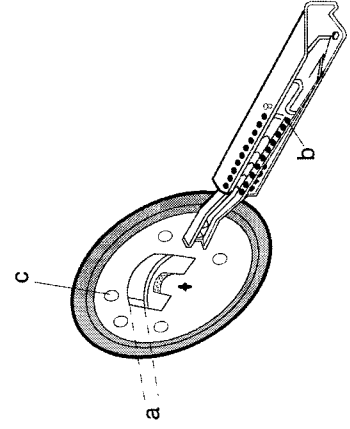
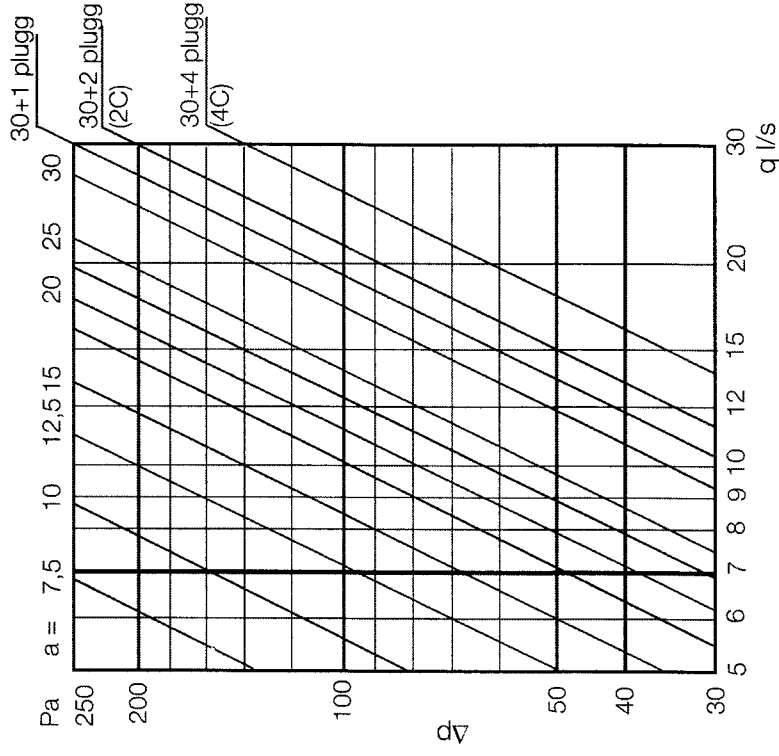


②

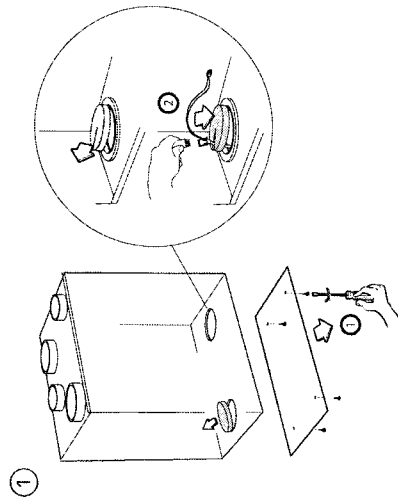


Injustering

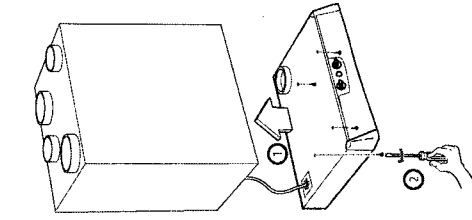
CPD(A, B, C, G) - Grundventilation



CPDK



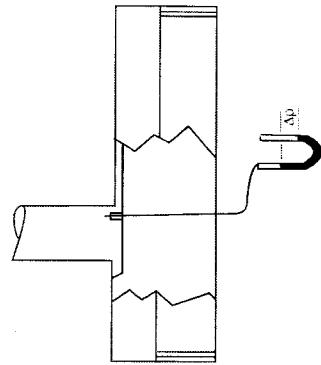
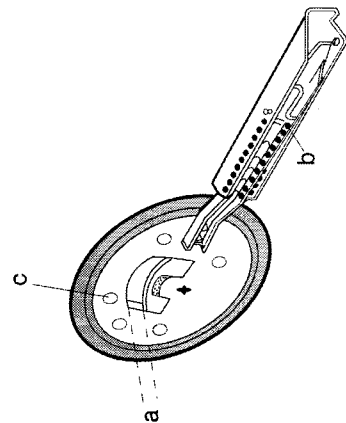
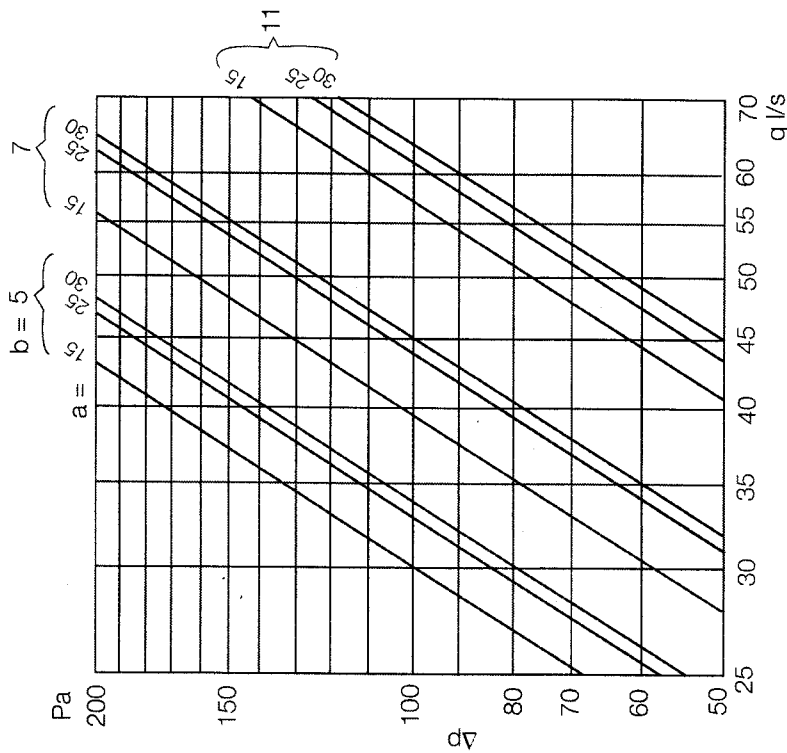
②



Injustering

CPD(A, B, C, G) – Forceringsventilation

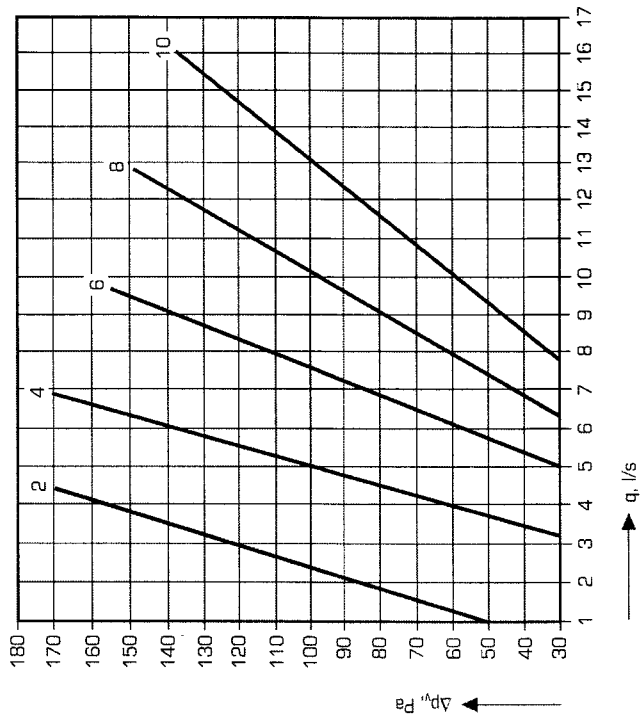
Vid injustering av forceringsflöde ska ev. fläkt varvas upp till forceringsflöde.



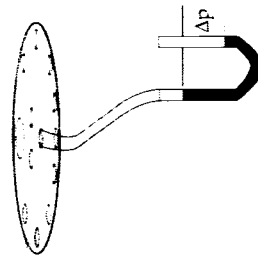
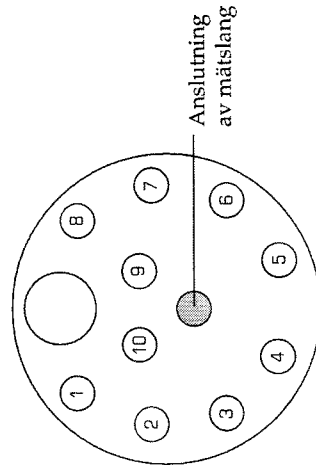
Injustering

CPD(H, K) – Grundventilation

Grundflödet i kåpan ställs in genom att ta bort valfritt antal plastpluggar i täckplåten.



2, 4, 6, 8 och 10 = antal öppna hål i täckplåten.



Vid forcering måste luftflödet mätas vid båda mätpunkterna (grundflöde och forceringsflöde).

Allmänt

Produkt/grupptyp: Spiskåpa
 CPD
 Beteckning: Fläkt Woods AB, 551 84 Jönköping Org.nummer 556239-2463
 Tillverkare: Kent Lilja, tel: 036-19 30 00, fax 036-19 32 51
 Kontaktperson (telefon, telefax, e-post):

Information om tillverkaren

Kvalitetssäkringssystem finns fastställt ja nej
 Systemet är förankrat genom: certifiering enligt ISO 9001 annat system
 Miljöpolicy finns fastställd av företagsledningen ja nej
 Företaget är anslutet till ICC:s näringslivsprogram ja nej
 Företaget är EMAS-registrerat ja nej
 Miljöledningssystem finns fastställt ja nej
 Systemet är förankrat genom: certifiering enligt ISO 14001 annat system
 Företaget arbetar med livscykelanalyser (LCA) ja nej
 Övriga uppgifter om internt miljöarbete:

Produktinformation

Kriterier för miljömärkning av branschens produkter saknas för utvärderande
 Rekommenderat användningsområde framgår av teknisk dokumentation ja nej
 På produkten /produktgruppen finns entydig och varaktigt anbringad märkning: (tillverkare, produktbeteckning, m.m.) ja nej
 Märkningen anknyter till teknisk dokumentation så att produkten entydigt kan identifieras ja nej
 Annan märkning eller certifiering:

1. Ingående material

Uppgifterna avser standardprodukter, varför avvikelser kan förekomma beroende på variantval, tillbehör, m.m.

Ämne	Andel	Återvunnet material	Återanvändbart material	Återvinningsbart material	Energiåtervinningsbart material	Till deponi
Galvplåt 1151				X		
Aluminium				X		
ABS (Akryl butadien styren)				X	X	
El. komponenter				X		
Glas					X	



Pulverfärg							

Kommentarer till tabellen: Ingående material uppfyller direktiv 2002/95/EG (RoHS).

Tillverkaren ställer krav på miljödeklarationer eller motsvarande från leverantörer ja nej

Tillverkaren ställer krav på varuinformationsblad enligt Lagen om kemiska produkter (jfr ISO 11014:1) från berörda leverantörer av kemikalier ja nej

Produkten innehåller mer än 1 viktsprocent av något ämne som finns förtecknat i Kemikalieinspektionens Begränsnings- och/eller OBS-lista ja, anges i tabell nej

Ämnen som finns i Begränsnings- eller OBS-listan och vars andel i produkten > 1 vikts-%

Ämne	CAS-nummer	Andel av färdig produkt

2. Produktion

Produktionsanläggningen kräver tillstånd eller anmälan enligt gällande miljölagstiftning ja nej

Miljörapport lämnas årligen till myndighet enligt gällande miljölagstiftning ja nej

Miljöredovisning kan lämnas efter anmodan ja nej

Data på energianvändning och emissioner till luft, vatten och mark från anläggningen kan lämnas efter anmodan ja nej

3. Distribution av färdig produkt

Anga var produkten är producerad Jönköping ja nej

Transportsätt som tillämpas för produkten Bjil ja nej

Material i emballage Wellkartong, syteupplåt (1174) ja nej

Företaget är anslutet till REPA-registret ja nej

Företaget tillämpar ett system med flergångsemballage ja nej

Företaget återtar emballage ja nej

4. Byggskedet

Dokumenterade instruktioner för montage och inbyggning finns för produkten ja nej



BYGGVARUDEKLARATION

Ventilationsprodukter

Sida 3 (3)

I instruktionerna finns krav och rekommendationer om:

- skyddsåtgärder vid hantering och montage
- varans hantering på arbetsplatsen

ja nej
ja nej

5. Brukskedet

Produkten kräver energitillförsel (el, drivmedel el.dyl) för drift vid avsedd användning
Produkten kräver kemiska produkter för drift vid avsedd användning (kylmedium, smörjolja el. dyl.)

ja nej
ja nej

Typ av kemisk produkt:

Produkten ger miljöbelastande emissioner till luft/vatten (yttre miljö) vid avsedd användning

ja nej

Produkten kräver vid normalt underhåll:

- förbrukningsmaterial (typ)

ja nej

Produkten kräver vid normalt underhåll:

- kemiska produkter (typ)

ja nej

Dokumenterade instruktioner för drift och underhåll finns för produkten

ja nej

Produktens uppskattade livslängd, förutsatt att drift och underhåll sker enligt tillverkarens anvisningar 20 år

6. Rivning

Produkten är förberedd för miljöanpassad demontering

ja nej

Ytterligare information om demontering

7. Restprodukter

Se pkt 1, Ingående material

8. Avfallsprodukter

9. Inre miljö

Till miljödeklarationen bifogas deklaration för inre miljö

ja nej

Försäkran om överensstämmelse

med EGs Maskindirektiv 98/37/EG,
EGs EMC Direktiv 89/336/EEG och
EGs Lagspänningsdirektiv 73/23/EEG

Tillverkaren
Fläkt Woods AB
551 84 Jönköping

Försäkrar härmed att:

Produkterna
Spiskåpa CPD

a) uppfyller de grundläggande hälso- och säkerhetskrav på konstruktion och tillverkning av maskiner och säkerhetskomponenter som ställs i rubricerade direktiv under förutsättning att de installeras i anläggning enligt medlevererad instruktion. Om ändringar görs på produkten blir denna försäkran ogiltig.

b) uppfyller följande harmoniserade standarder:

EN 12100-1	Maskinsäkerhet, terminologi och metoder
EN 12100-2	Maskinsäkerhet, tekniska principer och specifikationer
EN 61000-6-2	EMC (emission), bostäder, kommersiella byggnader och lätt industri
EN 61000-6-3	EMC (immunitet), industriell miljö

Datum

2006-05-11

Signatur

Stellan Åkesson

Ställning

Utvecklingschef



Fläkt Woods AB

Postal Address
Fläkt Woods AB
S-551 84 Jönköping
Sweden
SEFLE 8364 SE 06 05 CPD Försäkran om överensstämmelse D/N:

Street Address
Fläckgatan 1
Jönköping

Telephone
Net 036 19 30 00
Int +46 36 19 30 00

Reg. nr
8662357403
Reg. office
Jönköping

Net 036 19 31 40
Int +46 36 19 31 40